

**Modulaire bereidingsapparatuur
700XP PowerGrill HP, gas 14 kW, 2
zones, topmodel**

ARTIKEL _____

MODEL _____

NAAM _____

SIS _____

AIA _____



371043 (E7GRGHGC0P)

**POWERGRILL HP, gas 14 kW,
2 zones, gietijzeren
grillrooster**

Omschrijving

Product Nr. _____

- * Gas verwarmde hoge productie grill met open grillrooster, 742x472 mm, regelbaar in twee zones, topmodel zonder onderbouw
- * Gepatenteerd systeem van afgeschermd branders en hitte reflectieplaten voor een optimale warmte verdeling onder het volledige grillrooster
- * De onder de grill geplaatste opvangbakken zijn geschikt voor watervulling, de verdamping hiervan draagt bij tot een goed eindproduct
- * Zelfdragende roestvrijstalen constructie, extra versterkt
- * De achterwand en de zijwanden zijn omgezet uit één plaat roestvrijstaal
- * 1,5 mm dik roestvrijstalen bovenblad met vlakke bovenranden voor een strakke verbinding met andere 700XP units
- * De metalen bedieningsknoppen zijn verdiept op het front geplaatst
- * Geëmailleerd gietijzeren grillrooster, in vier delen uitneembaar
- * Het grillrooster heeft een lage porositeit voor eenvoudig reinigen
- * Links en rechts gescheiden regelbaar, met een maximale temperatuur van 300°C op het grillrooster
- * Roestvrijstalen staaftbranders, met waakvlam, piëzo ontsteking en vlambeveiliging
- * De brander is voorzien van een roestvrijstalen afschermkap om te voorkomen dat vet op de branders lekt

- * De afschermkap en de reflectieplaten zijn zonder gereedschap uitneembaar voor reiniging
- * Op het front uitneembare roestvrijstalen lekbakken met een inhoud van 1,4 liter, geschikt voor watervulling
- * Driezijdig uitgevoerd met een in delen afneembare roestvrijstalen spatwand
- * Geplaatst op 4 stelvoeten
- * IPX4 waterdicht

Goedkeuring _____

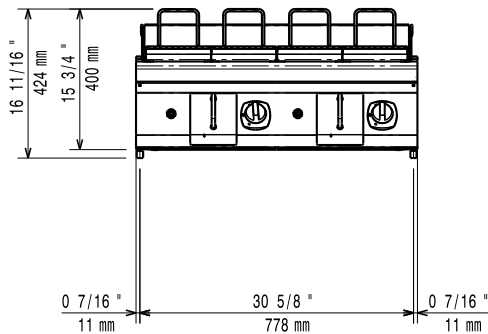
Uitvoering

- Topmodel voor montage op een onderbouwkast, op brugsteunen of aan een hangend systeem.
- Roestvrijstalen branders met vlambeveiliging, geoptimaliseerde verbranding en afgeschermd waakvlam.
- Afschermplaten van speciaal roestvrijstaal AISI441 voorkomen dat de branders verstopt raken, minimaliseren de vlammen door verbrandend vet en zorgen voor een egale warmte verspreiding (patent aangevraagd).
- De reflectieplaten zijn zonder gereedschap uitneembaar en afwasmachine bestendig, voor eenvoudige reiniging.
- Hoge roestvrijstalen spatwanden aan de achterkant en de zijkanten. De spatwand is afneembaar voor eenvoudige reiniging en is afwasmachine bestendig.
- De grill roosters zijn vervaardigd van hoog resistent geëmailleerd gietijzer voor eenvoudig schoonmaken.
- Geschikt voor plaatsing op een werkbank.

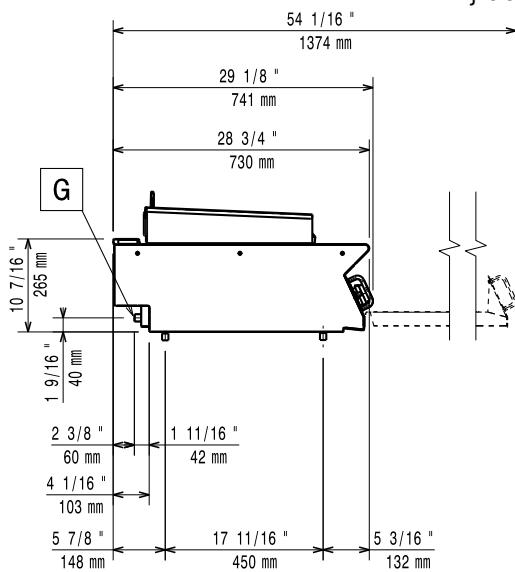
Constructie

- Alle uitwendige beplating is uitgevoerd in roestvrijstaal met Scotch Brite afwerking.
- Naadloos geperst bovenblad van 1,5 mm dik roestvrijstaal 1.4301 (AISI304).
- Haakse zijkanten zorgen voor een vlakke koppeling met andere units en voorkomen kieren en mogelijke vuilophoping tussen de apparaten.
- IPX4 water protectie.

Front aanzicht

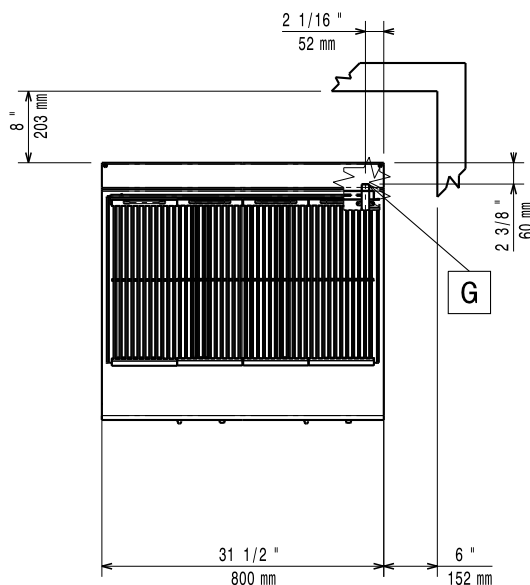


Zij aanzicht



EQ = Equipotentiaal schroef
 G = Gas aansluiting

Boven aanzicht



Gas

Gas vermogen	14 kW
Standaard gas toelevering	Aardgas G20 (20 mbar)
Gas aansluiting	1/2"

Opstelling

Indien de grill wordt geplaatst tegen of naast een temperatuur gevoelig apparaat, moet daartussen een veiligheidsopening van circa 150 mm komen of er moet warmte isolatie geplaatst worden.

Algemene gegevens

Grillrooster	742x472 mm
Externe afmetingen, lengte	800 mm
Externe afmetingen, breedte	730 mm
Externe afmetingen, hoogte	250 mm
Gewicht, netto	60 kg
Waterdichtheid index	IPX4

Duurzaamheid

Gas verbruik (G20), min, max 0 - 1.48 m³/h

Optionele accessoires

- AFDICHTINGSKIT en tape voor het afdichten van de koppelnaad tussen 2 units PNC 206086
- ROOKGASKANAAL Ø150 mm, met trekonderbreker, lengte 920 mm, roestvrijstaal PNC 206132
- ADAPTERRING Ø150 mm, voor rookgas afvoer-condensor 206246 PNC 206133
- ROOKGAS AFVOER-CONDENSOR, voor afvoerpijp Ø150 mm, bij 800 mm unit PNC 206246
- SCHRAPER, roestvrijstaal, voor grillrooster van HP grill PNC 206347
- SET G25.3 (NL) GAS NOZZELS voor 700XP en 900XP gas grills (standaard en HP) PNC 206462
- FRONT HANDRAIL 800 mm, roestvrijstaal buis Ø30 mm, 700XP-900XP PNC 216047
- FRONT AFZETSCHAP 800x140 mm, roestvrijstaal, 700XP-900XP PNC 216186
- 2 ZIJPANEELEN, links en rechts, vlak roestvrijstaal, voor zichtzijde van topmodel 700XP PNC 216277
- GASDRUK REGELAAR, bij te hoge gasdruk, reduceert de gasdruk naar 12,5 - 30 mbar, inclusief adapter van 1/2" naar 3/4" PNC 927225